



3 Z 1

PIÈCES À
SCELLER



POMPES



FILTRES



Pièces à sceller Pompes Filtrés
Le meilleur, pour votre tranquillité

www.scpeurope.fr





Pièces à sceller



Qu'est-ce qu'une pièce à sceller ?

Ce sont toutes les pièces qui se trouvent sur le système hydraulique de votre piscine en entrée comme en sortie. Les pièces à sceller sont visibles dans le bassin et peuvent ajouter une touche de design à votre piscine !

Elles incluent donc : la bonde de fond, les projecteurs, skimmers, refoulement et prise balai (optionnel), pour bassins béton ou liner.

Révolutionnaire par son design,

Superpool réinvente de nouvelles lignes racées pour faire de la pièce à sceller un ornement de choix pour votre piscine.

Les atouts de la gamme Superpool

- Pièces ABS de haute qualité traité anti UV
- Vous hésitez entre un projecteur rond ou un projecteur carré inédit ? Vous avez le choix de poser l'enjoliveur qui vous convient sans supplément de prix, les 2 sont inclus !
- Différents coloris existent pour venir se marier avec le liner de votre choix :



Blanc



Gris



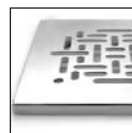
Bleu clair



Anthracite



Sable



Inox



Préconisations selon le volume du bassin

	8X4	9X4	10X5	12X6
Volume moyen	50	60	75	105
Bonde de fond	1	1	1	1
Skimmers	1	2	2	3
Projecteurs	1	1	2	2
Refoulements	2	3	3	4
Prise balai	1	1	1	1



POMPES SUPERPOOL 1

by Hayward

POMPES SUPERPOOL 2 ET VS (vitesse variable) by Hayward



Garantie

2
ans

Garantie

3
ans

Compatible

électrolyse



Performante et conçue pour durer

- Pompe auto amorçante avec moteur fermé et ventilé (IPX5)
- Composants injectés en résine renforcée, insensibles à la corrosion
- Couvercle avec papillons pour fermeture et ouverture rapide

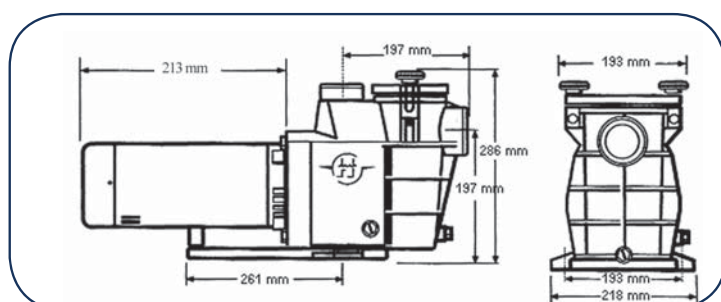
Caractéristiques techniques

- Entrée et Sortie en 1"1/2
- Couvercle de préfiltre transparent, avec papillons
- Bouchon de vidange facilitant l'hivernage

Gamme de pompes Superpool 1

Référence	Puissance en CV	Watt	Débit* en m ³ /h
HAY-100-0401	1/2 CV	0,37	8
HAY-100-0402	3/4 CV	0,55	11
HAY-100-0403	1 CV	0,75	13
HAY-100-0404	1,5 CV	1,10 Kw	15 m ³ /h

Dimensions en mm



Moteur résistant à rendement élevé

- Protection thermique avec réenclenchement automatique,
- Panier de préfiltre extra large pour un entretien facilité.

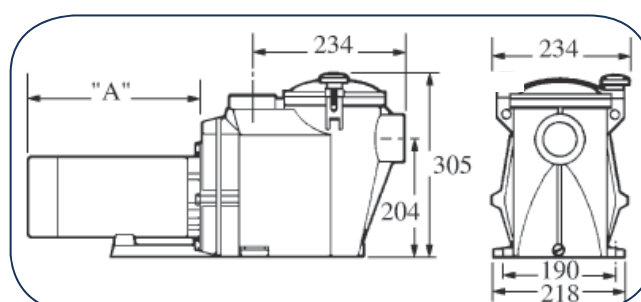
En vitesse variable (VS) : Réf. HAY-100-1415

La pompe à vitesse variable adapte sa vitesse de fonctionnement à l'utilisation de la piscine et de ses équipements !

- 3 vitesses programmables
- Contrôle intégré avec boutons tactiles
- Economie d'énergie et optimisation de la filtration
- Economie de produits chimiques

Référence	Puissance en CV	kWatt	Débit en m ³ /h*	Cote A. en mm
HAY-100-1408	3/4	0,55	11,5	249
HAY-100-1409	1	0,75	14,3	249
HAY-100-1410	1,5	1,10	19,7	249
HAY-100-1411	2	1,50	23	233
HAY-100-1412	2	1,50	23	233
HAY-100-1413	2,5	2,20	26,5	280
HAY-100-1414	3	2,20	29	280
HAY-100-1415	1,5CV - VS	1,10	21	210

* A 8m de colonne d'eau



FILTRES SUPERPOOL SIDE ET TOP



Garantie

10*
ans

Performant et conçu pour durer

- Cuve laminée apportant une grande résistance dans le temps, garantie 10 ans (5 ans pleins puis 5 ans dégressifs)
- Fini esthétique irréprochable
- Cuve en matériau non corrosif, résistante aux UV

Installation facilitée

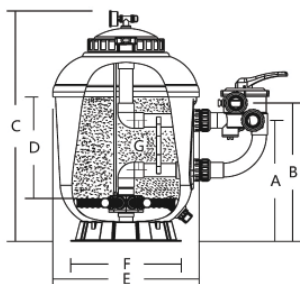
- Vanne 6 voies incluse taraudée 1" 1/2 ou 2"
- Unions 3 pièces 1" 1/2 X 50mm ou 2" X 63mm avec joint torique inclus
- Pied pivotant permettant la rotation du filtre au montage !



Version Side
avec couvercle
transparent



Version Side



Dimensions en mm

Référence	A	B	C	D	E	F	G
EMX-050-0002	438	501	835	360	516	390	180
EMX-050-0003	453	516	926	380	666	390	180
EMX-050-0004	517	603	1023	440	770	500	220
EMX-050-0005	570	656	1163	480	920	780	220

Référence	Ø filtre int. (1)	Débit (2)	Surface filtrante	Vanne 6 voies
EMX-050-0002	500mm	10 m ³ /h	0,20m ²	1"1/2
EMX-050-0003	650mm	16,5 m ³ /h	0,33m ²	1"1/2
EMX-050-0004	750mm	22 m ³ /h	0,44m ²	2"
EMX-050-0005	900mm	31,8 m ³ /h	0,64m ²	2"

* 5 ans pleins et 5 ans dégressifs

(1) diamètre int. voir ci dessus pour cotes hors tout

(2) a 50m³/h/m²

Caractéristiques techniques

- Pression d'utilisation maxi 36 psi/2,5 bar
- Température maxi 43°C
- Média recommandé entre 0,5 et 0,8mm

Entretien simplifié

- Manomètre à bain d'huile fiable et résistant
- Couvercle transparent (version Side) permettant de vérifier visuellement le média filtrant

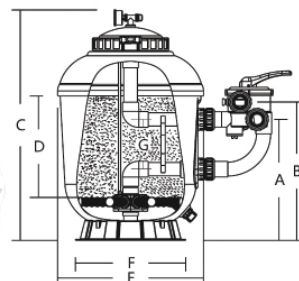
Guide rapide pour choisir son filtre / volume d'eau*

- 40 - 55 m³ Choisir un filtre 10m³/h
- 55 - 80m³ Choisir un filtre 16,5m³/h
- 80 - 110m³ Choisir un filtre 22m³/h
- 110 - 160m³ Choisir un filtre 31,8m³/h

* A affiner avec votre revendeur installateur Superpool



Version Top



Dimensions en mm

Référence	A	B	C	D	E	F
EMX-050-0016	896	750	693	286	390	500
EMX-050-0017	1049	887	821	251	500	650
EMX-050-0018	1158	1029	945	393	500	750
EMX-050-0019	1219	1163	1080	450	780	900

Référence	Ø filtre int. (1)	Débit (2)	Surface filtrante	Vanne 6 voies
EMX-050-0016	500mm	10 m ³ /h	0,20m ²	1"1/2
EMX-050-0017	650mm	16,5 m ³ /h	0,33m ²	2"
EMX-050-0018	750mm	22 m ³ /h	0,44m ²	2"
EMX-050-0019	900mm	32 m ³ /h	0,64m ²	2"

www.scp.europe.fr



SUPERPOOL

OPTIMISER SA FILTRATION TOUS NOS CONSEILS **SUPERPOOL**

Conseils

Coffret Panorama **SUPERPOOL**

Le coffret électrique de votre piscine est une pièce centrale pour son bon fonctionnement. Il a 3 fonctions :

- Programmer les temps de filtration
- Protéger la pompe par un disjoncteur associé à un contacteur.
- Commander la mise en marche de la pompe et/ou des projecteurs via l'horloge.

Il est impératif d'ajouter une protection électrique par un différentiel 30mA pour une tension de 230Va et 40mA pour une tension de 400Va en amont du coffret électrique.

Le coffret existe dans 6 configurations différentes pour s'adapter à votre bassin (transfo de 100 à 600VA avec possibilité de gérer une prise balai pour le robot à surpression.

Demandez conseil sur le modèle à retenir auprès de votre revendeur installateur Superpool.



acti Nettoyant filtre

Les dépôts calcaires qui se forment dans l'eau vont peu à peu obstruer le filtre. Il est conseillé une fois par saison de le détartrer. ACTI NETTOYANT Filtre détartré votre filtre à sable Superpool à raison de 1l pour 75kg de masse filtrante.

Bidon de 5l Réf ACT-500-0556



Média filtrant Sandglass

Et si vous optiez pour le 100% verre filtrant à la place du sable ?

Compatible avec votre filtre Superpool, le média filtrant Sandglass améliore durablement la clarté de l'eau et diminue les dépôts calcaires dans le filtre. Il permet de faire des économies sur la consommation d'eau (espacement des contralavages), et la consommation de désinfectant et d'anti algues puisque votre eau est mieux filtrée.



Sac de 25kg Granulométrie 0,4 à 1,6mm Réf BET-060-0003

Sac de 25kg Granulométrie 1,6 à 4mm Réf BET-060-0004

Référence	Débit m ³ /h	Sandglass 0,4 à 1,6mm BET-060-0003	Sandglass 1,6 à 4mm BET-060-0004
Filtres vanne side			
EMX-050-0002	10	3 sacs	+ 1 sac
EMX-050-0003	16,5	4 sacs	+ 2 sacs
EMX-050-0004	22	6 sacs	+ 3 sacs
EMX-050-0005	31,8	9 sacs	+ 5 sacs
Filtres vanne top			
EMX-050-0016	10	3 sacs	+ 1 sac
EMX-050-0017	16	4 sacs	+ 2 sacs
EMX-050-0018	22	6 sacs	+ 3 sacs
EMX-050-0019	32	9 sacs	+ 5 sacs

Vanne automatisée POOLCOP

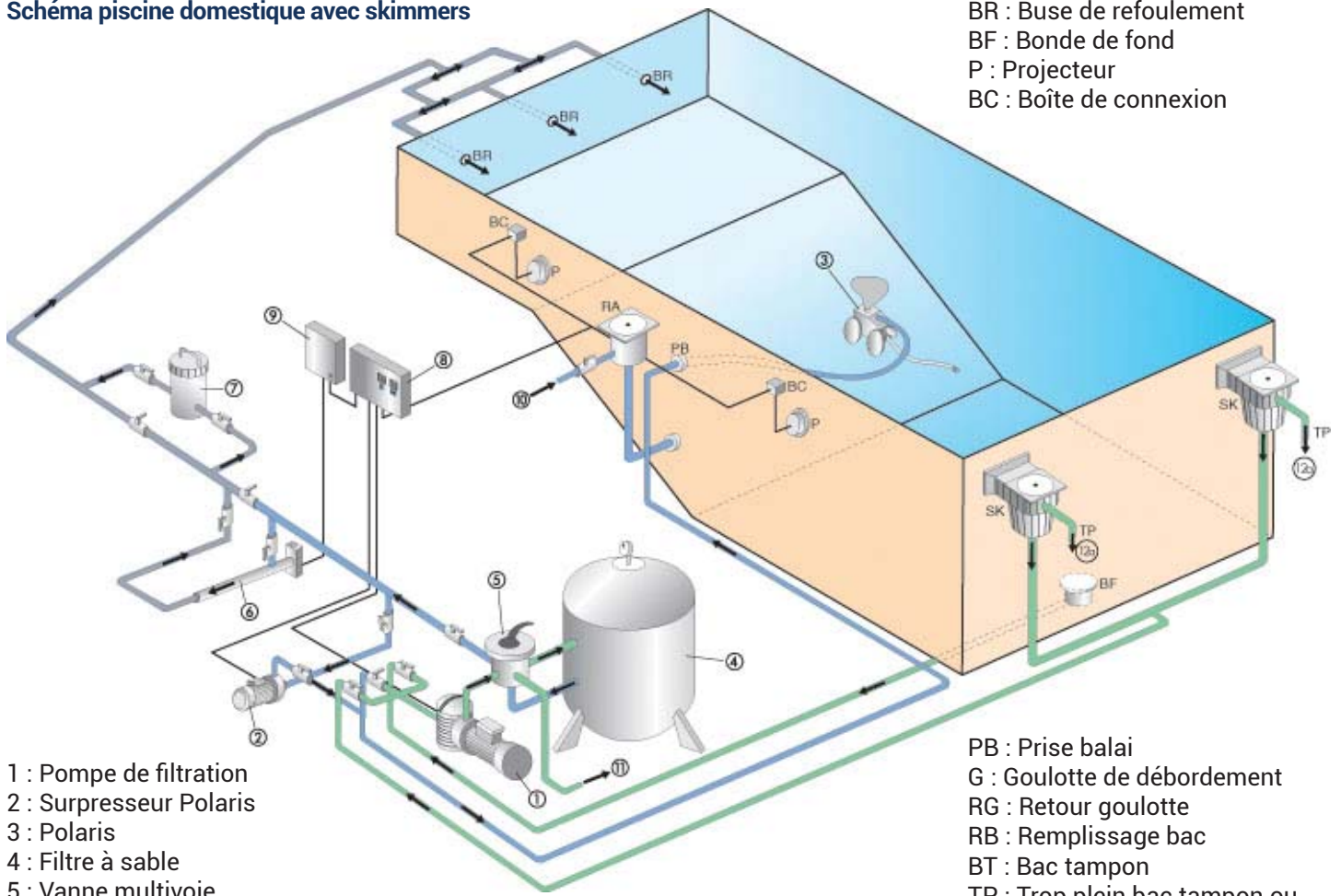
Vous souhaitez aller plus loin dans la tranquillité et automatiser la filtration, la consommation d'eau, diriger éclairages, robot, température d'eau depuis votre smartphone ?

C'est possible !

Compatible avec votre filtre Superpool vanne side, vous pouvez, maintenant, (ou plus tard!), ajouter une vanne automatisée POOLCOP en lieu et place de votre vanne actuelle. *Plus d'infos sur www.poolcop.fr*



Schéma piscine domestique avec skimmers



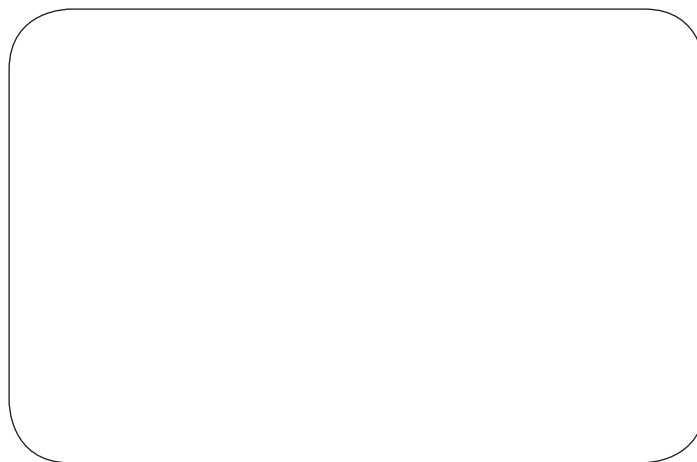
- 1 : Pompe de filtration
- 2 : Surpresseur Polaris
- 3 : Polaris
- 4 : Filtre à sable
- 5 : Vanne multivoie
- 6 : Réchauffeur électrique
- 7 : Doseur de galet
- 8 : Coffret électrique filtration
- 9 : Coffret électrique chauffage
- 10 : Alimentation eau de ville
- 11 : Evacuation égout
- 12a : Trop plein
- 12b : Coffret régulation de niveau
- 13 : Vanne électrique
- 14 : Sonde de niveau

- BR : Buse de refoulement
- BF : Bonde de fond
- P : Projecteur
- BC : Boîte de connexion

- PB : Prise balai
- G : Goulotte de débordement
- RG : Retour goulotte
- RB : Remplissage bac
- BT : Bac tampon
- TP : Trop plein bac tampon ou piscine
- RA : Remplissage Automatique
- SK : Skimmer



Votre revendeur *conseil* **SUPERPOOL**



www.scpeurope.fr
Le meilleur, pour votre tranquillité